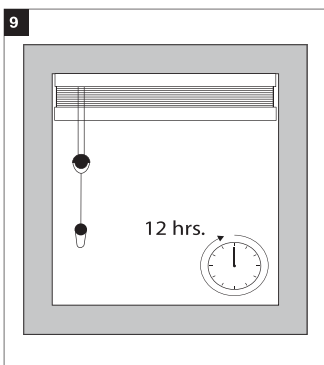
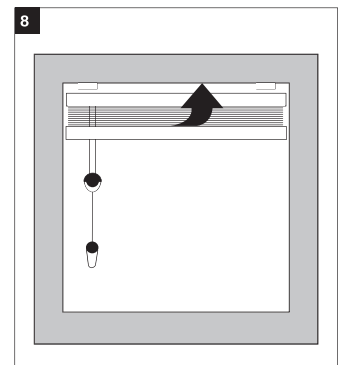
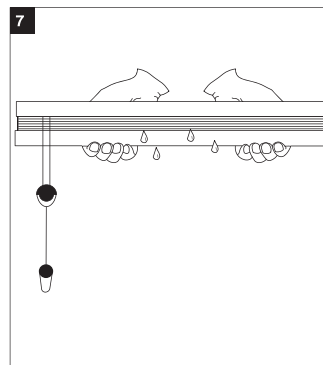
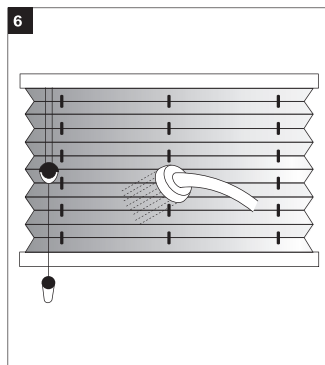
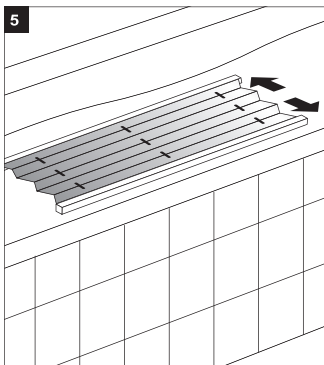
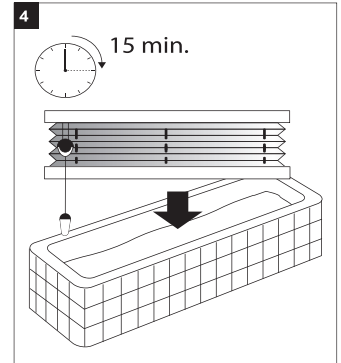
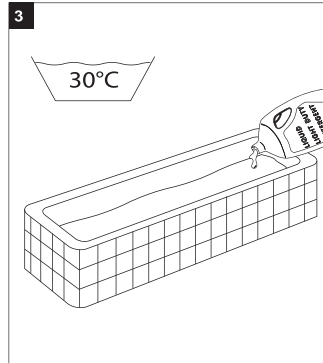
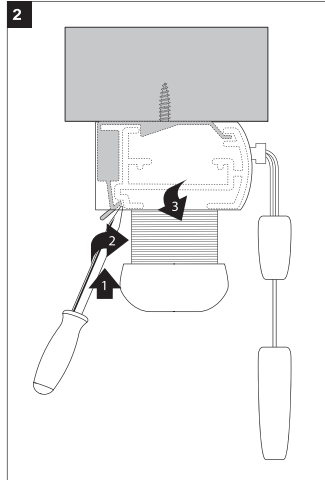
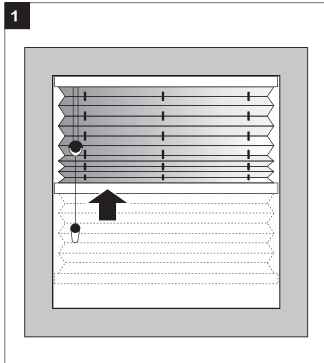


Эксплуатация и уход за шторами Plissé & Duette®

- Профили и элементы управления не нуждаются в уходе.
- Ткани со специальным антистатическим и пылеотталкивающим покрытием.
- Регулярная чистка обеспечивает прекрасный внешний вид.
- При необходимости изделие можно стирать.
- Если изделие с моторизованным управлением - электрические детали не должны контактировать с водой.



- 1 Изделие в собранном виде (складки сложены)
- 2 Отсоедините изделие от кронштейнов при помощи плоской отвертки
- 3 Используйте мягкое моющее средство при температуре воды максимум 30°C.
- 4 Позвольте воде стечь в течение 15 минут.
- 5 Через 15 минут изделие тщательно выстирано.
- 6 Сложите штору по линиям складок (как если бы штора была в поднятом положении), сожмите складки для отжатия влаги.
- 7 Дайте изделию отвисеться пока оно влажное, и оставьте сушиться в сложенном положении.
- 8 Прикрепите изделие к кронштейнам.
- 9 Оставьте изделие в сложенном положении (складки сомкнуты) на 12 часов. Не гладить утюгом!